

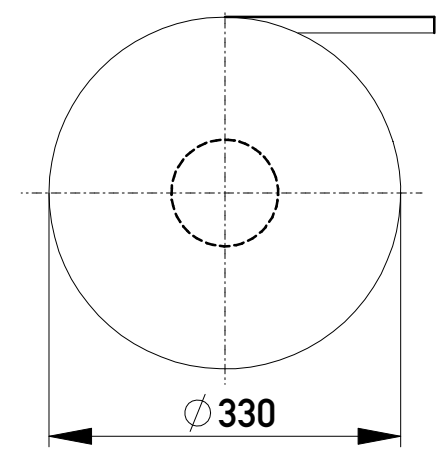
Anforderungsstufe 1  
Performance Level 1

Kontaktbereich vergoldet  
Mating Area gold plating

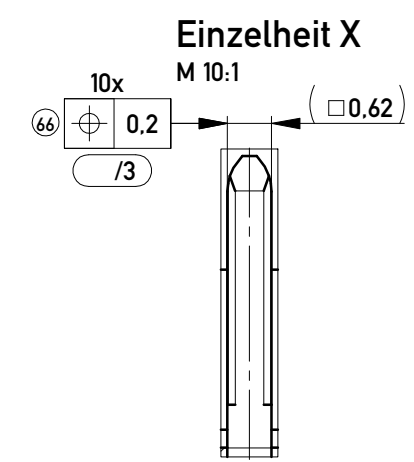
Anschlussbereich verzinkt 4-6 µm  
Terminal Area 4-6 µm tin plating

77 Koplanarität der Anschlüsse ≤ 0.1 mm /2  
Coplanarity Area of Termination ≤ 0.1 mm /2

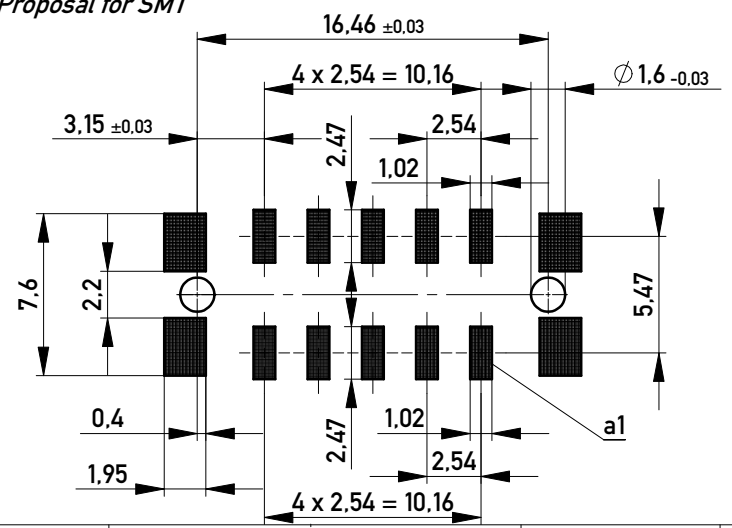
Verpackt in Gurtverpackung  
Tape on Reel Packaging  
Verpackungseinheit: 320 Stück  
Packaging unit: 320 pcs



Abspulrichtung - Reel off Direction



Leiterplatten-Layout Vorschlag für SMT  
PCB-Layout Proposal for SMT

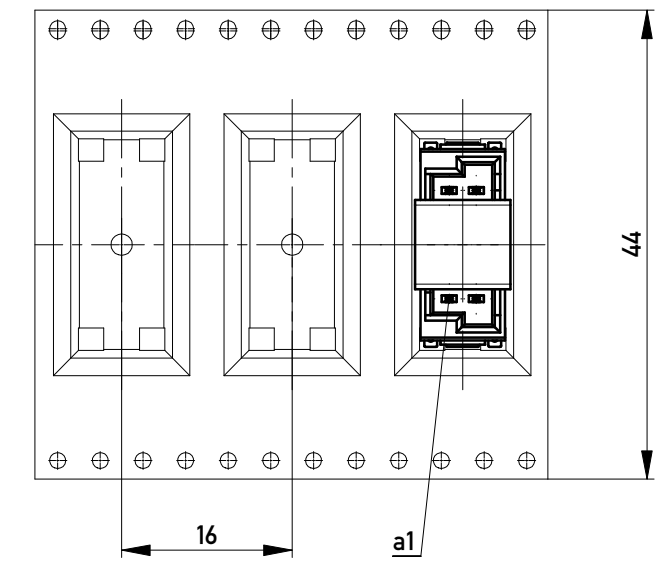


SPC-Maß: Prüfmaße der Kategorie /1  
/1 Für SPC-Maße muss eine x/s Regelkarte geführt werden mit Nachweis der Prozessfähigkeit in der Serie (Cpk) oder 100% - Prüfung

Prüfmaß: Prüfmaße der Kategorie /2 und /3  
/2 Für Prüfmaße muss eine x/s Regelkarte geführt werden

/3 Prüfmaße werden serienbegleitend geprüft

Angaben zum Prüfumfang und Nachweis nach ERNI VA 7.3.2.3



101502780001		rot red	3.9	0.9	4.5	0.3	
101402780001		grün green	2.7	2.1	3.3	1.5	
101302780001		blau blue	1.5	3.3	2.1	2.7	
101202780001		schwarz black	0.3	4.5	0.9	3.9	
Ident-Nr. part-no.	Codierung coding	Farbe color	A	B	C	D	Bemerkung note

für höhere Spannungsfestigkeit  
for higher voltage proof

Dimension Nr. 1 - 77 unbelegte Nr.: 8-17, 29-37, 42-51, 56-65, 67-76	Tolerances		Scale 3:1
All rights reserved. Only for Information. To ensure that this is the latest version of this drawing, please contact one of the ERNI companies before using.	Subject to modification without prior notice. Drawing will not be updated.	All Dimensions in mm	Designation M 2.54 DRC-Q, 10-polig
www.ERNI.com	101102780001		K A3
Class	DRCQ		